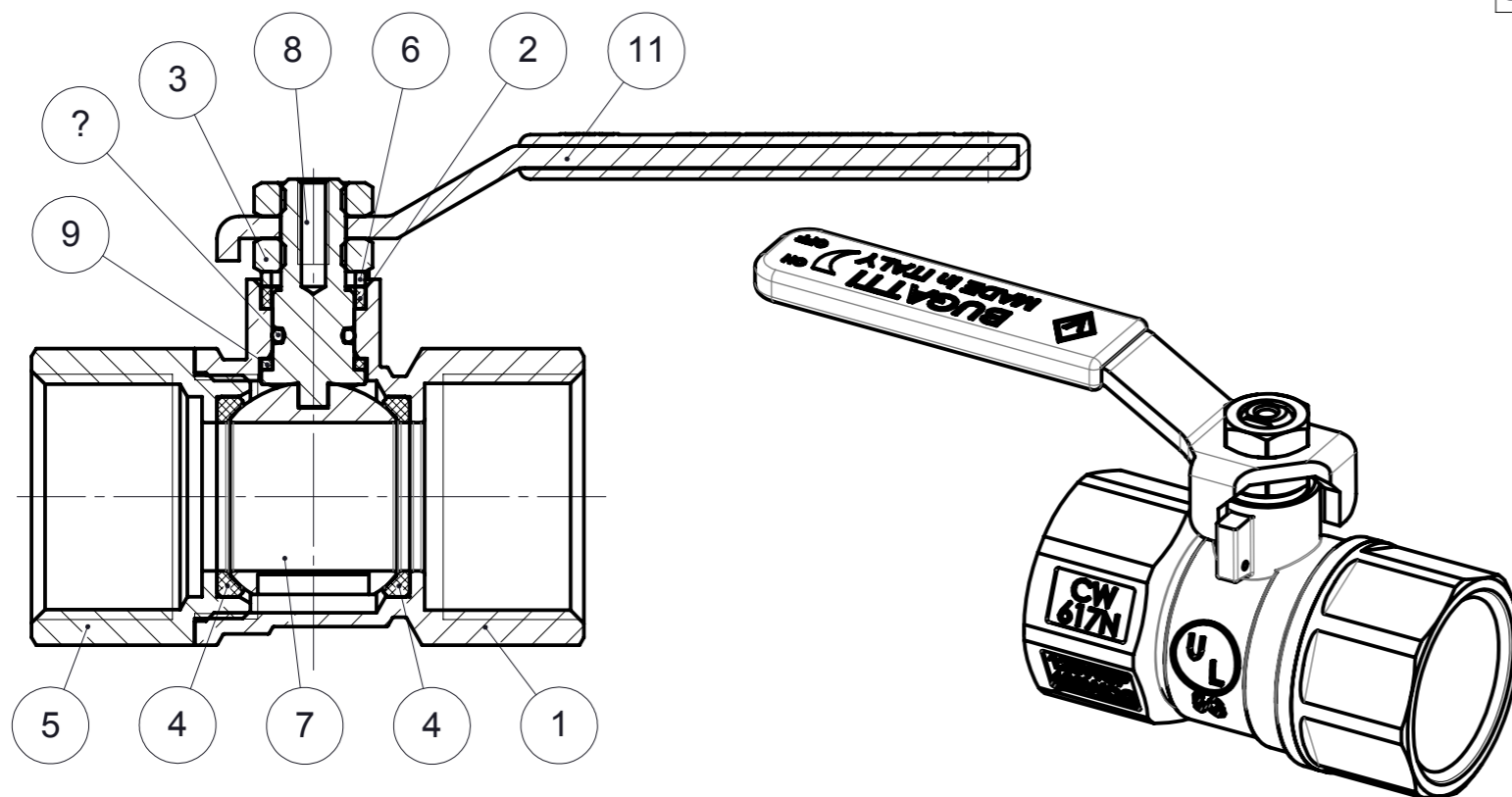


<b>ART.0701</b>	
<i>Valvola a sfera passaggio ridotto, F-F, con leva in acciaio</i> <i>Mis. da 1/2" a 2".</i>	
<b>CARATTERISTICHE GENERALI</b>	
Serie	0701
Attacco	Femmina-Femmina: ISO 7/1
Ø nominale	Da 12 a 40 mm
Manovra	Rotazione 90° con fermo meccanico
Organo comando	Leva in acciaio
<b>CONDIZIONI DI ESERCIZIO</b>	
Montaggio nel sistema di condotta fissa	
Pressione nominale (PN) in bar: 16-64	
KV: perdita di carico m <sup>3</sup> /h	
Direzione flusso: nei due sensi	
Limiti di temperatura: -20 °C / +120 °C	
Utilizzo: Acqua	

<b>ART.0701</b>	
<i>Forged brass ball valve reduced port, F-F with steel handle.</i> <i>Sizes from 1/2" to 2".</i>	
<b>SPECIFICATION</b>	
Series	0701
Thread ends	Female-Female: ISO 7/1
Orifice	From 12 to 40 mm
Actuator	90° Rotation with mechanical stop
Operator	Steel handle
<b>APPLICATION</b>	
Assembly in rigid pipe system	
Nominal pressure (PN) in bar: 16-64	
KV: flowrate coefficient m <sup>3</sup> /h	
Direction of flow: as desired	
Temperature range: -20 °C / +120 °C	
Use: Water	



N°	Descrizione	Description	Materiale	Trattamento	Q.tà
1	Corpo	Body	CW617N	Nichelatura	1
2	Guarnizione superiore	Upper seal	PTFE		1
3	Dado	Nut	UNI 5771	Zincatura	2
4	Guarnizione	Ball seal	PTFE		2
5	Manicotto	End connection	CW617N	Nichelatura	1
6	Rondella	Brass ring	CW614N		1
7	Sfera	Ball	CW617N	Ni+Cr	1
8	Perno	Stem	CW614N		1
9	Guarnizione inferiore	Lower seal	PTFE		1
10	O-Ring	O-Ring	NBR70sh		1
11	Leva	Handle	Acciaio P10	Timbratura	1

DN	Rp.	A	B	C	D	Ch.	PN
12	1/2"	57.5	36	85	15	25	64
15	3/4"	67	39	85	16.3	31	40
20	1"	74.5	46.5	96.5	19.1	38	40
25	1"1/4	92	52	120	21.4	48	25
32	1"1/2	93.5	59	120	21.4	54	25
40	2"	113	65.5	120	25.7	67	25

Denominazione particolare / Name <b>Valvola a sfera passaggio ridotto, F-F con leva acciaio rossa</b>		Disegnato / Designed by <b>Matteo Tavella</b>	Formato / Format <b>A3</b>	Grezzo / Forged Code -	Quote senza indicazione di tolleranza: <b>MEDIA UNI-ISO 2768/1</b>
Materiale / Material		Approvato / Approved by <b>Renato Borghetti</b>	Scala / Scale <b>1:1</b>	Lavorato / Finished Code -	Rugosità Generale General Roughness $\sqrt{3.2}$ ( $\sqrt{0.7}$ )
Tratt. Superficiale / Surface Treat.		Data / Date <b>14/05/2013</b>	Foglio / Tab. <b>1/1</b>	Trattato / Treaty Code -	A termini di legge questo disegno è di proprietà della BUGATTI VALVOSANITARIA Spa e non può essere copiato, riprodotto e divulgato senza nostra autorizzazione scritta.
N° Disegno / Drawing Nr. <b>0701</b>		Tratt. Termico / Thermal Treat.	Serie / Project N° <b>0701</b>	Valido per / Available for <b>Consultazione</b>	This print is property of BUGATTI VALVOSANITARIA Spa and must not be used in any manner unless prior written authority is received.
Revisione / Revision -		Peso / Weight -	Misura / Size <b>g 1/2"÷2"</b>	<b>BUGATTI VALVOSANITARIA</b> UFFICIO TECNICO	