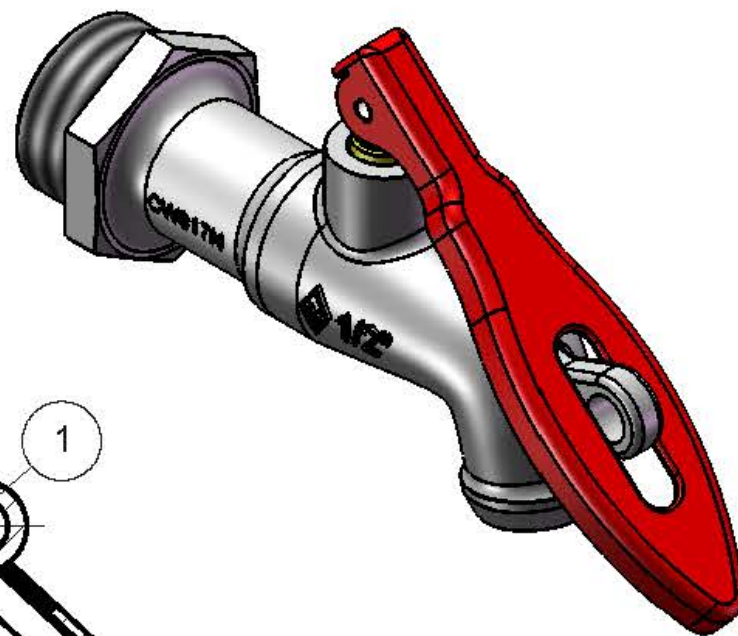
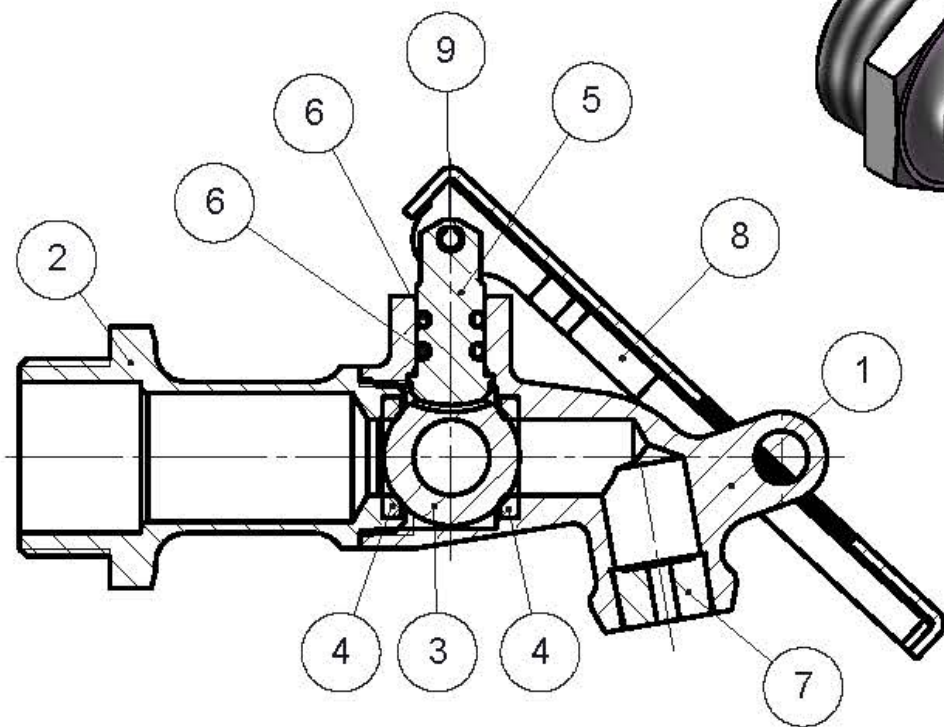


ART.0679	
<i>Rubinetto erogatore lucchettabile, Mis. da 1/2" a 3/4"</i>	
CARATTERISTICHE GENERALI	
Serie	0679
Attacco	Maschio-Erogatore: ISO 228/1
Ø nominale	Ø10 mm
Manovra	Rotazione 90° con fermo meccanico
Organo comando	Leva in acciaio
CONDIZIONI DI ESERCIZIO	
Montaggio nel sistema di condotta fissa	
Pressione nominale (PN) in bar:16	
KV: perdita di carico m ³ /h	
Direzione flusso: nei 2 sensi	
Limiti di temperatura: -20 °C / +120 °C	
Utilizzo: Acqua	

ART.0679	
<i>Lockable ball bibcock, Mis. from 1/2" to 3/4"</i>	
SPECIFICATION	
Series	0679
Thread ends	Male-Erogatore: ISO 228/1
Orifice	Ø10 mm
Actuator	90° Rotation with mechanical stop
Operator	Steel handle
APPLICATION	
Assembly in rigid pipe system	
Nominal pressure (PN) in bar:16	
KV: flowrate coefficient m ³ /h	
Direction of flow: as desired	
Temperature range: -20 °C / +120°C	
Use: Water	



N°	Descrizione	Description	Materiale	Trattamento	Q. tà
1	Corpo	Body	CW617N	Nichelatura	1
2	Manicotto	End connection	CW617N	Nichelatura	1
3	Sfera	Ball	CW617N	Ni+Cr Plated	1
4	Sedesfera	Ball seal	PTFE		2
5	Perno	Stem	CW614N		1
6	O-Ring	O-Ring	NBR70sh		2
7	Rompigetto	Flow strainer	PP Copolimero		1
8	Leva	Handle	Fe	Verniciatura	1
9	Spina elastica	Elastic pins	ACCIAIO		1

DN	G	A	B	C	E	H	Ch	PN
10	1/2"	83	38.5	65	11	53	25	16
10	3/4"	95	38.5	65	12	57	30	16

Denominazione particolare / Name Rubinetto erogazione lucchettabile		Disegnato / Designed by Pedretti Walter	Formato / Format A3	Grezzo / Forged Code	Quote senza indicazione di tolleranza: MEDIA UNI-ISO 2768/1
		Approvato / Approved by		Lavorato / Finished Code	Rugosità Generale $\sqrt{3.2}$ / $\sqrt{0.7}$
Materiale / Material		Data / Date 27/10/2011	Scala / Scale 1:1	Trattato / Treaty Code	A termini di legge questo disegno è di proprietà della BUGATTI VALVOSANITARIA Spa e non può essere copiato, riprodotto e divulgato senza nostra autorizzazione scritta.
Tratt. Superficiale / Surface Treat.	Tratt. Termico / Thermal Treat.	Serie / Project N° 0679	Foglio / Tab. 1/1	Valido per / Available for Consultazione	This print is property of BUGATTI VALVOSANITARIA Spa and must not be used in any manner unless prior written authority is received.
N° Disegno / Drawing Nr. 0679	Revisione / Revision -	Peso / Weight -	Msura / Size g 1/2"-3/4"	BUGATTI VALVOSANITARIA UFFICIO TECNICO	